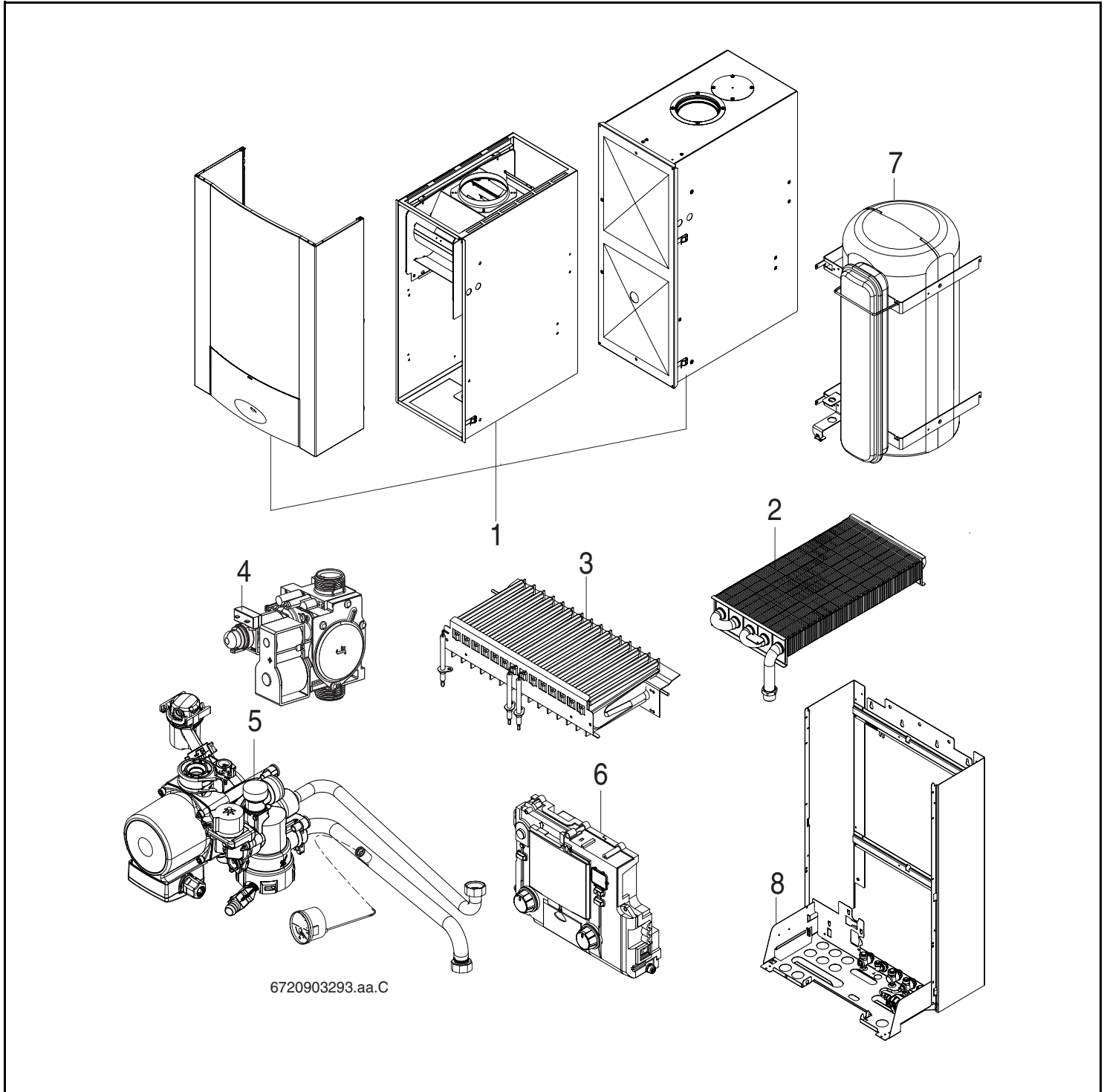


# ZWSE24-5MFA/MFK ZWSE28-5MFA/MFK



## Wichtige Hinweise

- Ersatzteile dürfen nur von einem zugelassenen Installateur eingebaut werden!
- Die genannten Preisgruppen können sich während der Gültigkeit dieser Ersatzteilliste ändern. Wir empfehlen Ihnen daher, die Preisgruppen anhand der jeweils gültigen Preisliste zu prüfen.
- Im Anhang finden Sie:
  - die Übersetzungen aller verwendeten Teilebezeichnungen
  - eine Übersicht der Gerätetypen und Länder, für die diese Ersatzteilliste gilt.

## Important notes

- The spare parts may only be installed by an approved installer!
- The price groups quoted may change during the period of validity of this spare parts list. We therefore advise you to check the price groups against the current price list.
- In the appendix you will find:
  - a list of translations of the names of all parts used
  - a list of the models and countries to which this spare parts list applies.

## Indications importantes

- L'installation des pièces de rechange doit être effectuée par un professionnel qualifié !
- Les groupes de prix indiqués peuvent changer durant la durée de validité de la présente liste des pièces de rechange. Nous vous recommandons donc de vérifier les groupes de prix au moyen de la liste de prix correspondante en vigueur.
- Veuillez trouver en annexe :
  - les traductions de toutes les désignations des pièces utilisées
  - une vue globale des types de chaudières et des pays pour lesquels la présente liste des pièces de rechange est valable.

## Avvertenze importanti

- Le parti di ricambio possono essere montate esclusivamente da personale qualificato ed in possesso dei requisiti tecnico-professionali (L. 46/90).
- Durante il periodo di validità della presente lista ricambi, i gruppi inerenti i prezzi riportati, possono essere soggetti a cambiamenti. Pertanto, è sempre consigliata una verifica basata sul confronto tra i gruppi prezzi riportati ed il relativo listino prezzi in vigore.
- In appendice sono reperibili:
  - traduzione di ogni descrizione relativa alle varie parti di ricambio
  - elenco di sigle e codici, corrispondente ai vari paesi di destinazione.

## Indicaciones importantes

- ¡Los repuestos solamente deben ser montados por los servicios técnicos oficiales de la marca!
- Los grupos de precios citados pueden sufrir alteraciones durante el periodo de vigencia de esta lista de repuestos. Recomendamos por ello contrastar los grupos de precios en base a las respectivas listas de precios vigentes.
- En el anexo podrá encontrar:
  - la traducción de todas las denominaciones de piezas empleadas
  - una relación de los tipos de aparato y países en los que se aplica esta lista de repuestos.

## Belangrijke aanwijzing

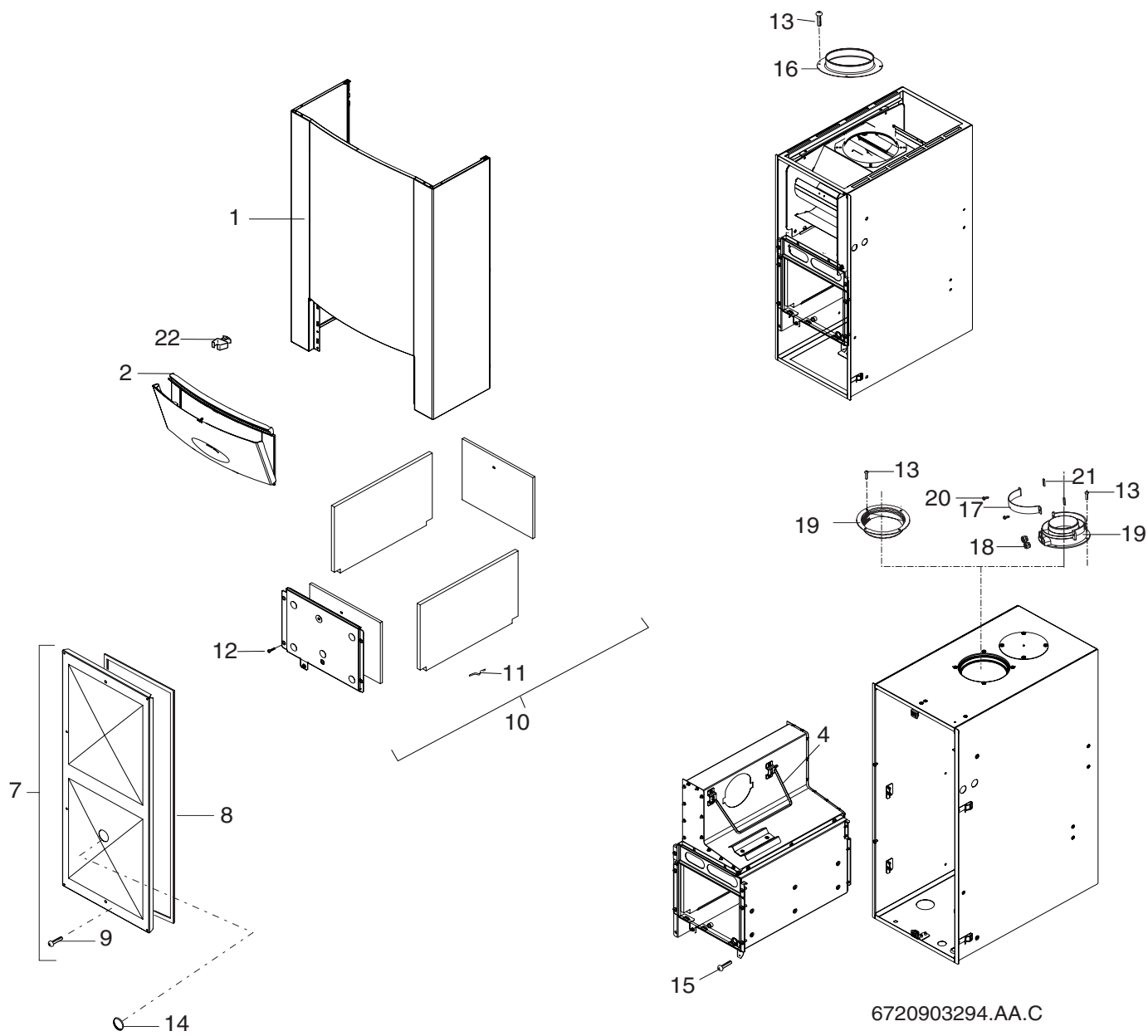
- Onderdelen mogen alleen door een erkend installateur worden vervangen!
- De genoemde prijsgroepen uit de onderdelenlijsten kunnen worden vergeleken met de nu geldende prijsgroepenlijst. Aanbevolen wordt de prijslijst te controleren op de nu geldende data.
- In de bijlage vindt u:
  - de vertalingen van de gebruikte onderdelentekeningen
  - een overzicht van toesteltypen en de landen waarvoor deze onderdelenlijst bedoeld is.



Spare parts list  
Liste des pièces de rechange

Lista de repuestos  
Catálogo de peças de substituição

Ersatzteilliste  
Yedek Parça Listesi



6720903294.AA.C

1

Sheet metal  
Pièces de tôle  
Peças de chapa  
Peças de chapa  
Blechteile  
Sac Parcalari

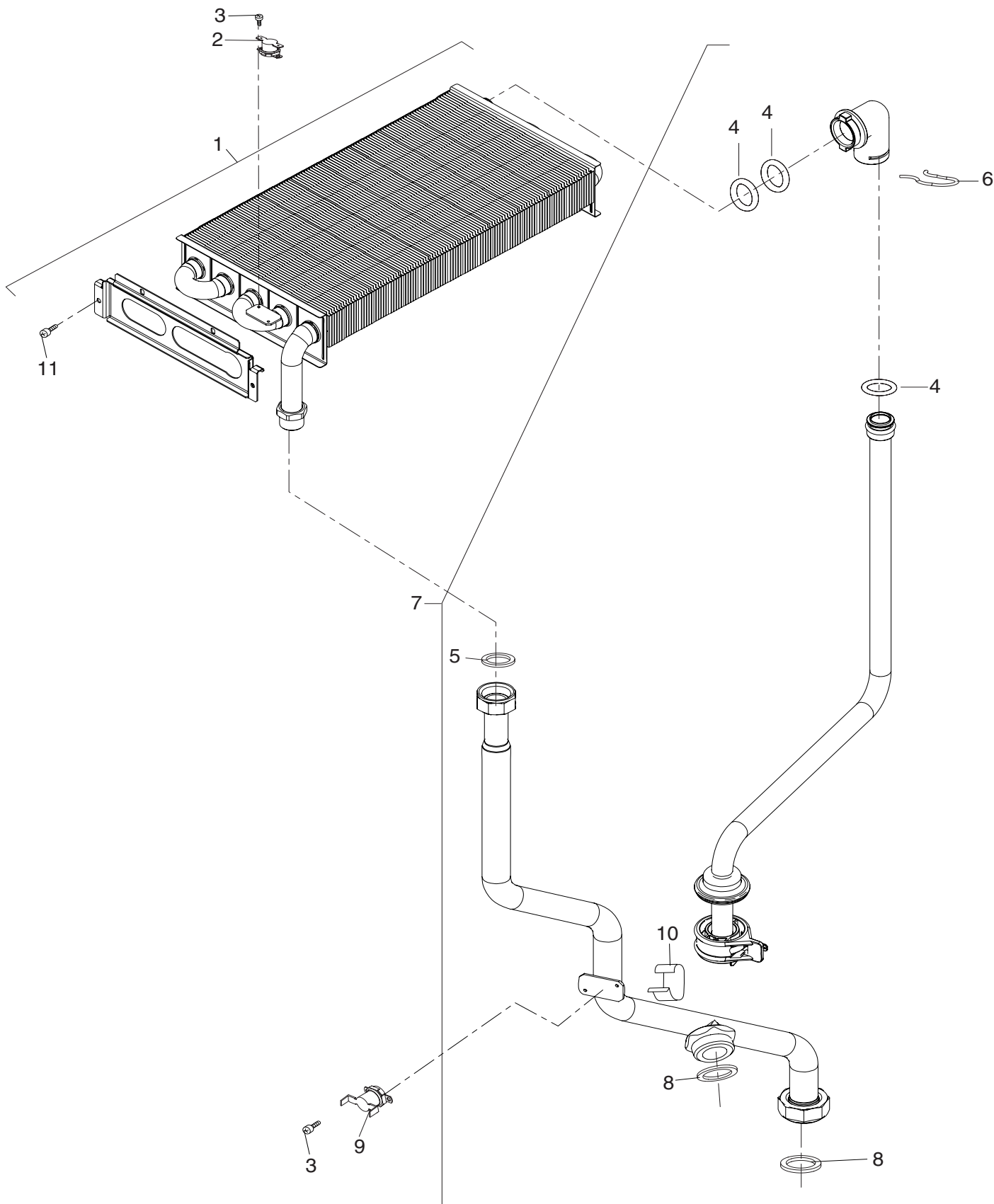
ZWSE24-5MFA/MFK ZWSE28-5MFA/MFK



Spare parts list  
Liste des pièces de rechange

Lista de repuestos  
Catálogo de peças de substituição

Ersatzteilliste  
Yedek Parça Listesi



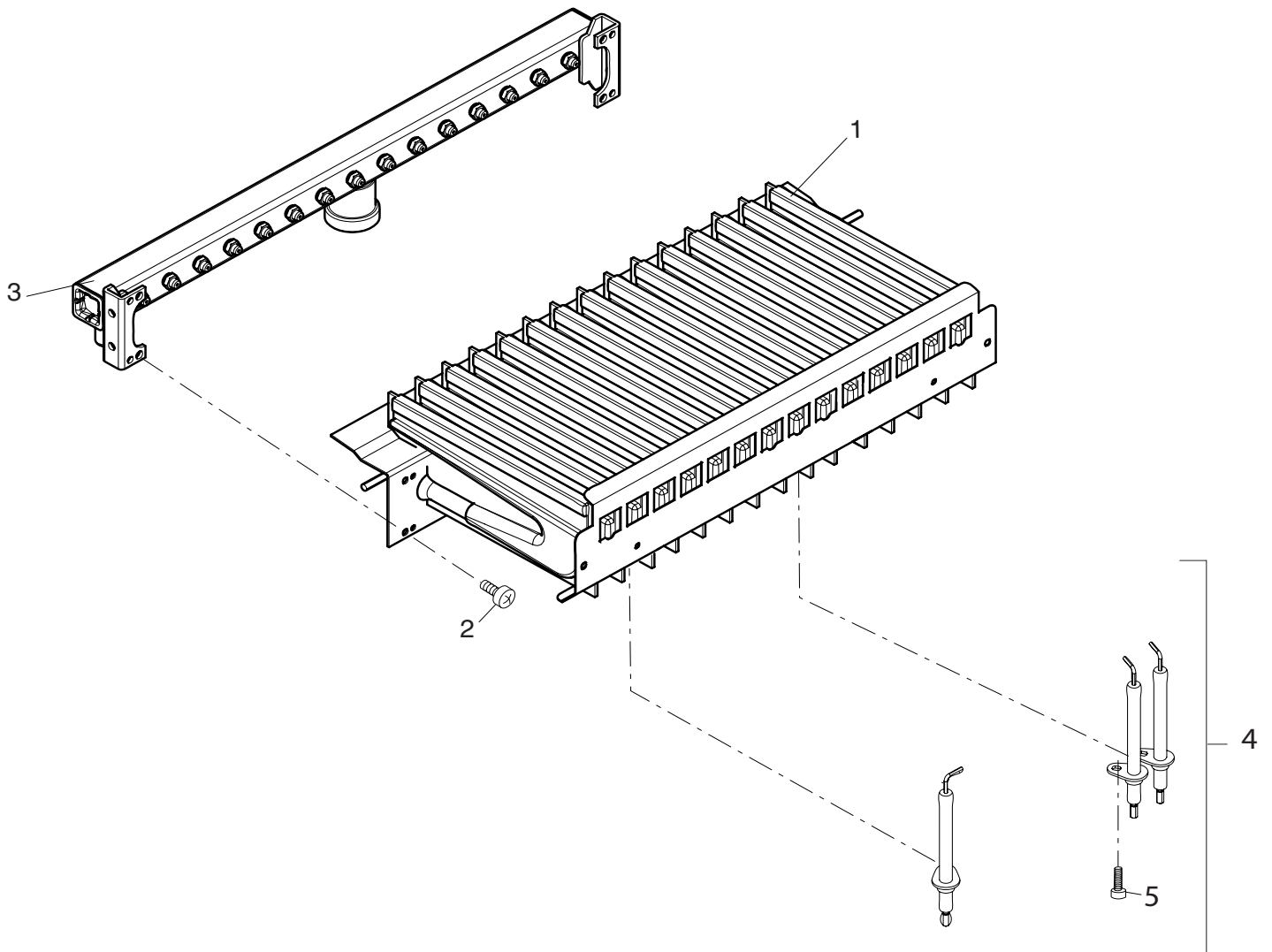
**2**

Heat exchanger  
Corps de chauffe  
Intercambiador de calor  
Permutador de calor  
Wärmeübertrager  
Esanjör

ZWSE24-5MFA/MFK ZWSE28-5MFA/MFK

6720903295.aa.C

Pos	description dénomination descripción Designação Bezeichnung Acıklamalar	S-Nr.	ordering no. n° d'ordine número el ordenar n° de pedido Bestell-Nr. Siparis no.	PG	gas type type gaz tipo gas tipo gas Gasart gaz cinsi	ZWSE24-5MFA	ZWSE24-5MFK	ZWSE28-5MFA	ZWSE28-5MFK												remarks remarques observaciones Observações Bemerkungen notlar
1	Heat exchanger	0400,5000	8 719 905 639 0	53		■	■														
1	Heat exchanger	0492,5092	8 719 905 639 0	53			■														
1	Heat exchanger	2800	8 719 905 639 0	53				■													
1	Heat exchanger	2892	8 719 905 639 0	53					■												
1	Heat exchanger	5292,7392	8 719 905 639 0	53			■														
1	Heat exchanger	7200	8 719 905 639 0	53		■	■														
1	Heat exchanger	5200,5900	8 719 905 675 0			■															
1	Heat exchanger	5900	8 719 905 675 0					■													
1	Heat exchanger	7300	8 719 905 675 0			■															
2	Temperature limit 110°C		8 716 760 388 0	17		■	■	■	■												
3	Screw pozid.n4/6.4 sp		8 716 722 349 0	11		■	■	■	■												
4	O-ring 13,87x3,53		8 716 771 155 0	22		■	■	■	■												
5	Fibre washer 18.6 X 13.5 X 1.5 (10)		8 710 103 045 0	11		■	■	■	■												
6	Wireform spring		8 711 200 016 0	11		■	■	■	■												
7	Set of Pipes		8 716 762 463 0	40		■	■	■	■												
8	Fibre washer 23.9 X 17.2 X 1.5		8 710 103 043 0	12		■	■	■	■												
9	Temperature sensor		8 716 760 252 0	20		■	■	■	■												
10	Clip (10x)		8 716 707 453 0	16		■	■	■	■												
11	Screw (X10)		8 716 770 655 0	17		■	■	■	■												
ZWSE24-5MFA/MFK ZWSE28-5MFA/MFK																				Heat exchanger Corps de chauffe Intercambiador de calor Permutador de calor Wärmeübertrager Esanjör	2



6720903296.aa.C

**3**

Burner  
Brûleur  
Queimador  
Queimador  
Brenner  
Brülör

ZWSE24-5MFA/MFK ZWSE28-5MFA/MFK

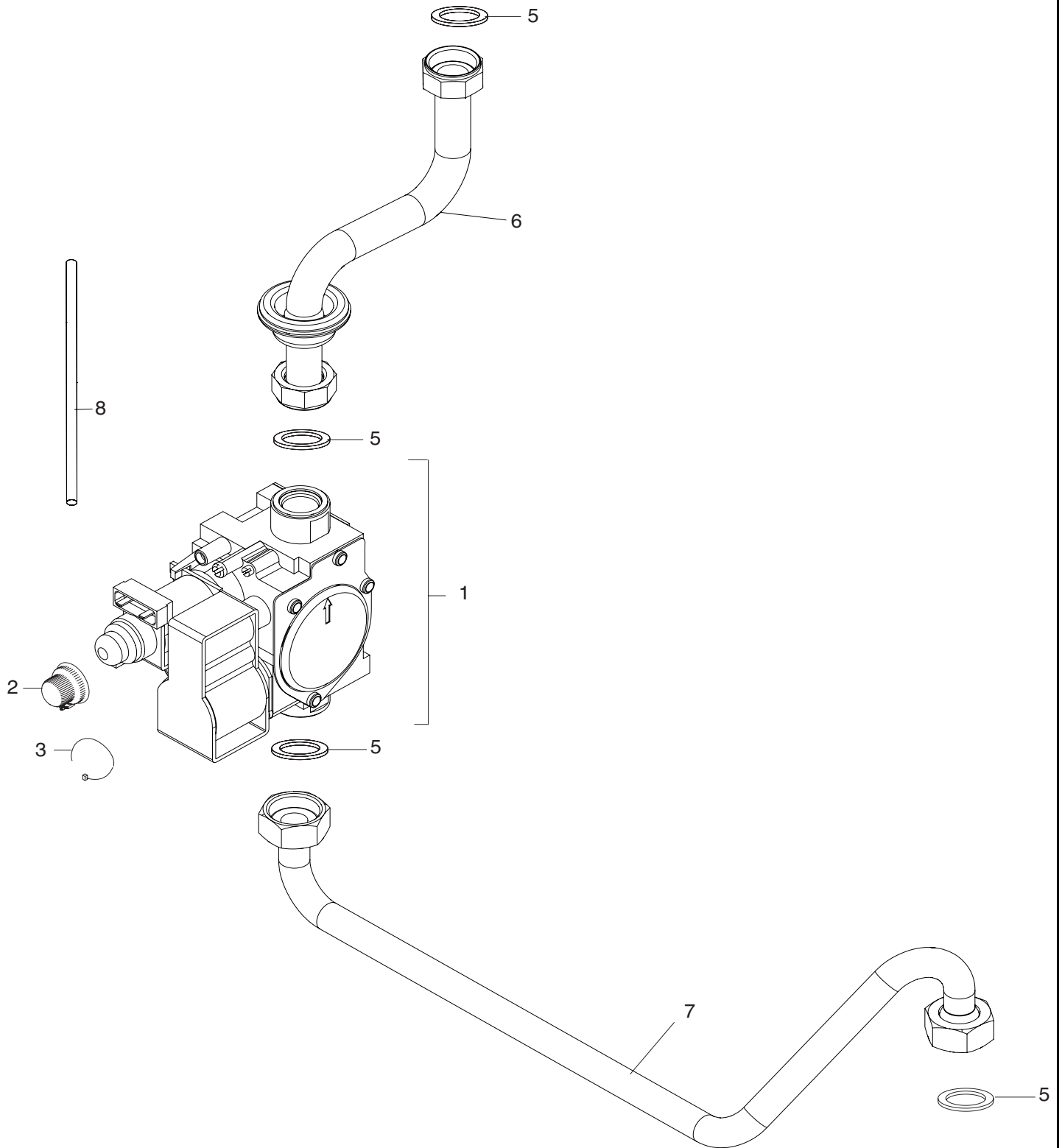




Spare parts list  
Liste des pièces de rechange

Lista de repuestos  
Catálogo de peças de substituição

Ersatzteilliste  
Yedek Parça Listesi



6720903297.aa.C

**4**

Gas valve  
Bloc gaz  
Cuerpo de gas  
Automático de gás  
Gasarmatur  
Gaz Armatürü

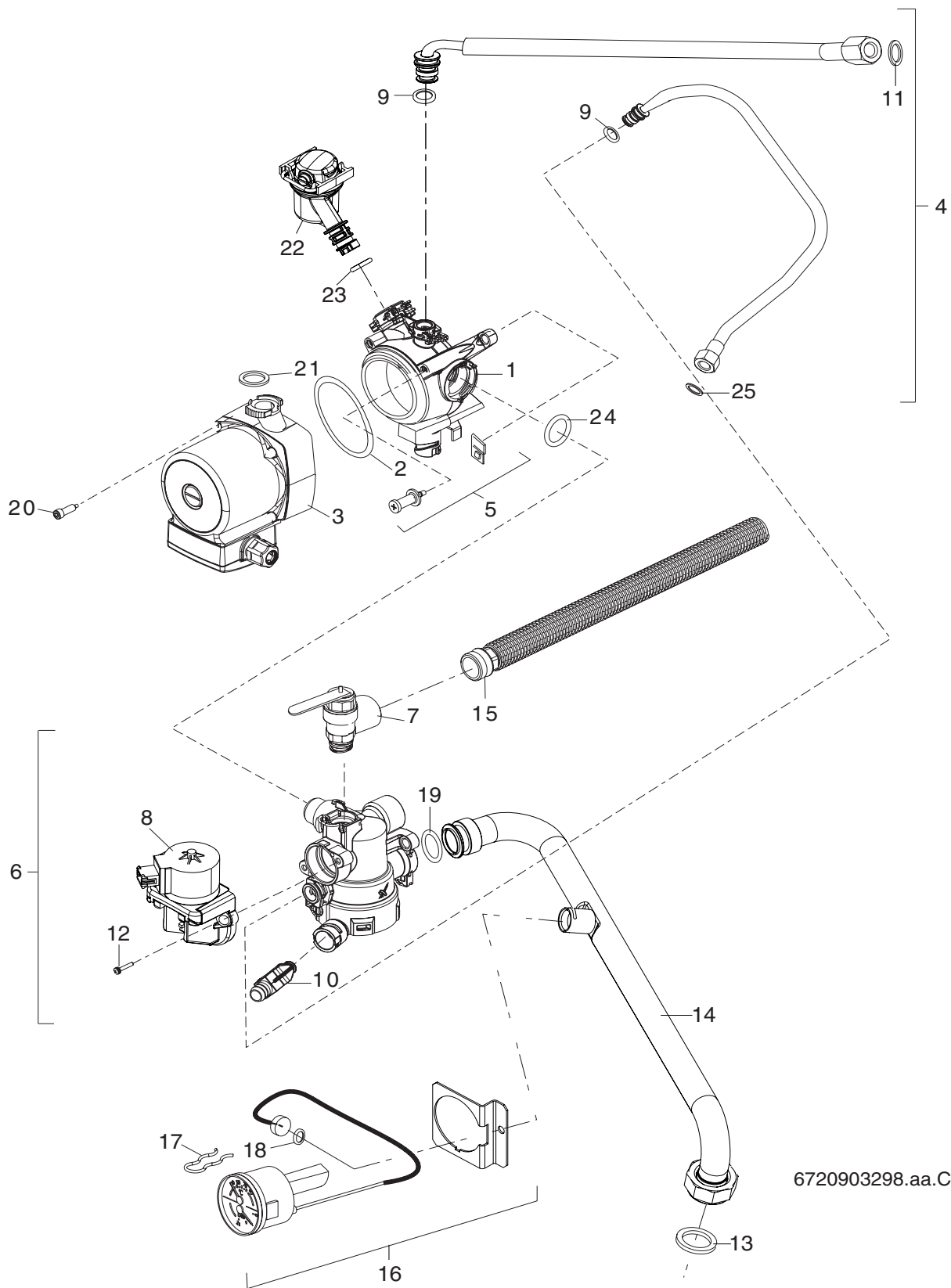
ZWSE24-5MFA/MFK ZWSE28-5MFA/MFK



Spare parts list  
Liste des pièces de rechange

Lista de repuestos  
Catálogo de peças de substituição

Ersatzteilliste  
Yedek Parça Listesi



6720903298.aa.C

5

Pump/Tubes  
Pompe/Tubos  
Bomba/Tubos  
Bompa/Tubos  
Pumpe/Rohre  
Pompa/Borular

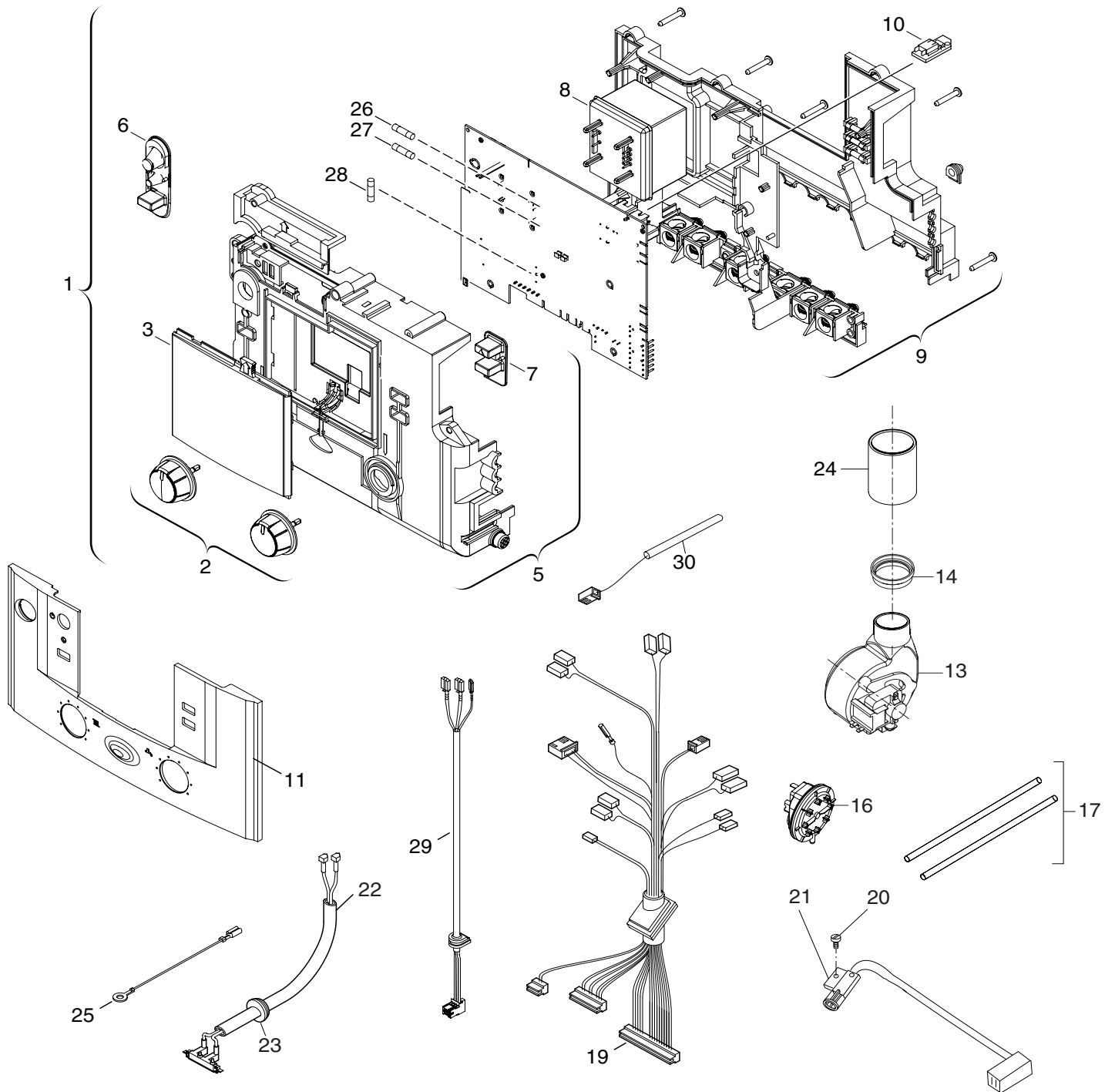
ZWSE24-5MFA/MFK ZWSE28-5MFA/MFK

Pos	description dénomination descripción Designação Bezeichnung Acıklamalar	S-Nr.	ordering no. n° d'ordine número el ordenar n° de pedido Bestell-Nr. Siparis no.	PG	gas type type gaz tipo gas tipo gas Gasart gaz cinsi	ZWSE24-5MFA	ZWSE24-5MFK	ZWSE28-5MFA	ZWSE28-5MFK														remarks remarques observaciones Observações Bemerkungen notlar
1	Pump housing		8 716 771 596 0	38		■	■	■	■														option
2	O-ring 78x3,5 (10x)		8 716 771 578 0	12		■	■	■	■														
3	Pump motor		8 716 771 427 0	45		■	■	■	■														
4	Flexible tube		8 716 762 466 0	29		■	■	■	■														
5	Fixing set		8 716 771 271 0	19		■	■	■	■														
6	Hydraulic valve		8 716 772 714 0	47		■	■	■	■														
7	Safety relief valve		8 716 771 426 0	26		■	■	■	■														
8	Diverter valve assembly		8 716 106 845 0	44		■	■	■	■														
9	O-ring 7x2,75 (10x)		8 716 771 256 0	22		■	■	■	■														
10	Drain valve		8 716 771 432 0	25		■	■	■	■														
11	Washer .9 x18 x1.5 PB		8 716 700 011 0	21		■	■	■	■														
12	Screw (10x)		8 716 771 580 0	11		■	■	■	■														
13	Fibre washer 23.9 X 17.2 X 1.5		8 710 103 043 0	12		■	■	■	■														
14	Return pipe		8 716 762 198 0			■	■	■	■														
15	Hose		8 716 771 349 0	20		■	■	■	■														
16	Thermo-manometer		8 716 762 246 0	38		■	■	■	■														
17	Wireform spring		8 711 200 015 0	12		■	■	■	■														
18	O-ring 9 X2,2 EP851		8 716 761 274 0	27		■	■	■	■														
19	O-ring 17x4		8 716 771 154 0	12		■	■	■	■														
20	Screw M5x47,5 (10x)		8 716 771 577 0	16		■	■	■	■														
21	Washer (10x)		8 716 771 259 0	22		■	■	■	■														
22	Automatic purger		8 716 772 280 0	36		■	■	■	■														
23	O-ring 13,87x3,53		8 716 771 155 0	22		■	■	■	■														
24	O-ring (10x)		8 716 771 353 0	12		■	■	■	■														
25	Washer (10x)		8 710 103 123 0	11		■	■	■	■														
<b>ZWSE24-5MFA/MFK ZWSE28-5MFA/MFK</b>										Pump/Tubes Pompe/Tubes Bomba/Tubos Bompa/Tubos Pumpe/Rohre Pompa/Borular											<b>5</b>		

Spare parts list  
Liste des pièces de rechange

Lista de repuestos  
Catálogo de peças de substituição

Ersatzteilliste  
Yedek Parça Listesi



6720903299.AA.C

6

Control box  
Tableau de commande  
Caja de conexiones  
Unidade de comando  
Schaltkasten  
Kumanda Unitesi

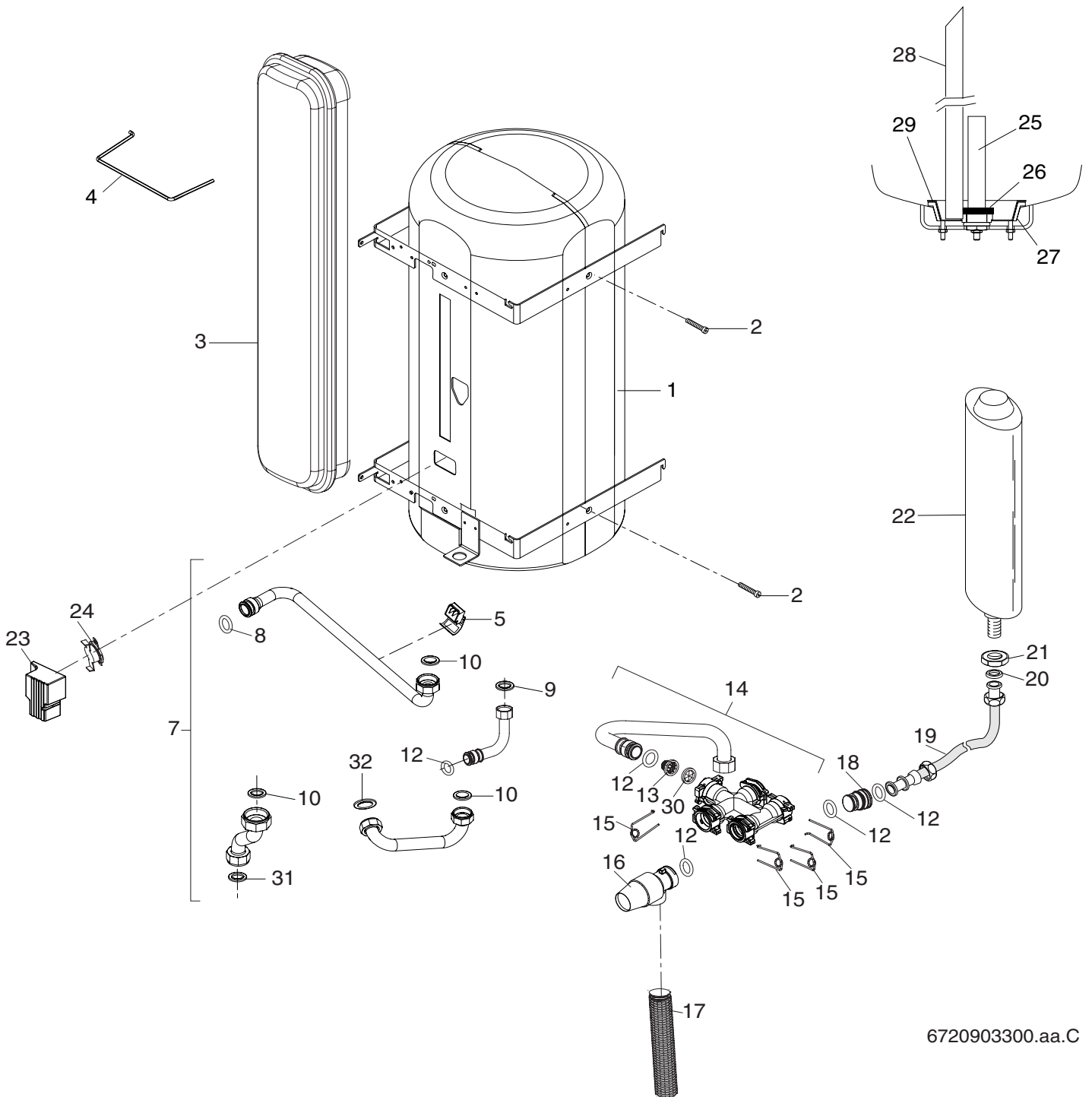
ZWSE24-5MFA/MFK ZWSE28-5MFA/MFK



Spare parts list  
Liste des pièces de rechange

Lista de repuestos  
Catálogo de peças de substituição

Ersatzteilliste  
Yedek Parça Listesi



6720903300.aa.C

7

Storage tank  
Ballon  
Dépôt  
Acumulador  
Speicherbehälter  
Boylar Kabi

ZWSE24-5MFA/MFK ZWSE28-5MFA/MFK

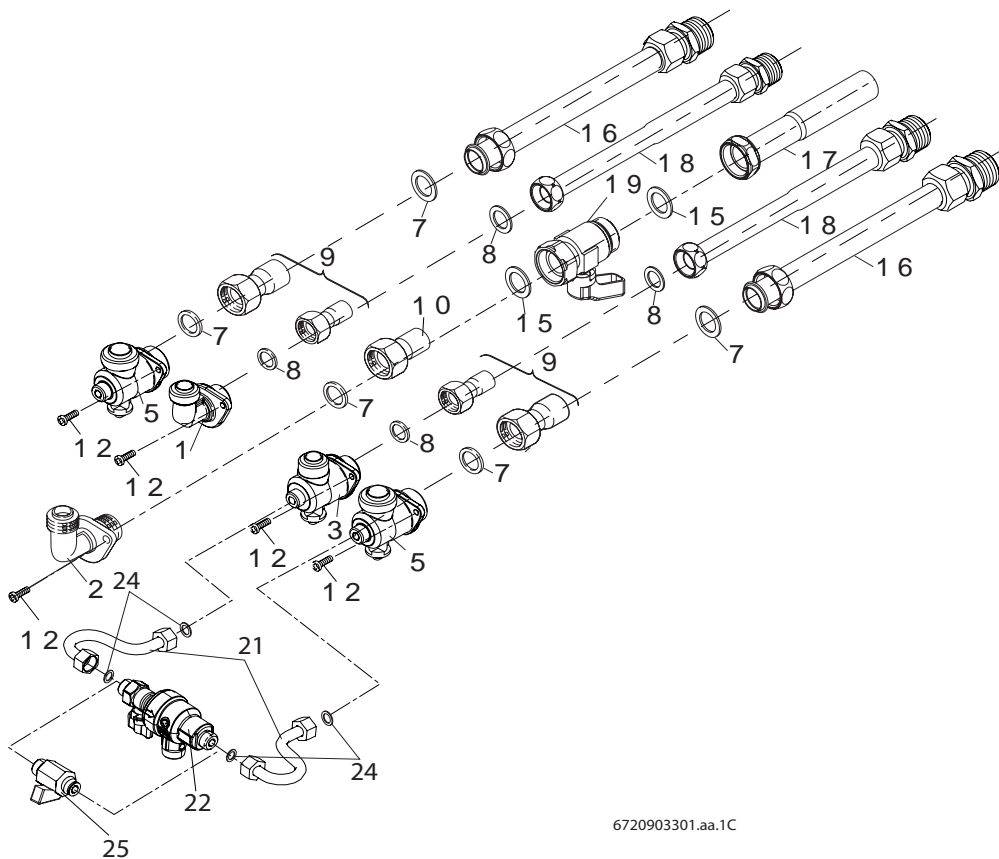
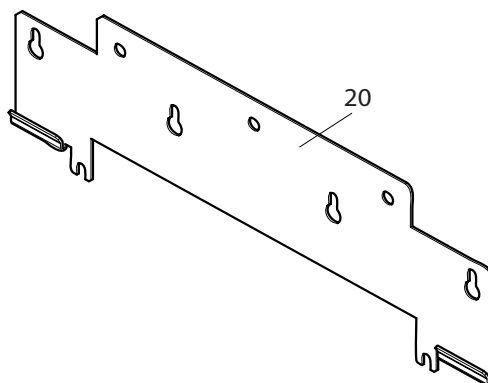




Spare parts list  
Liste des pièces de rechange

Lista de repuestos  
Catálogo de peças de substituição

Ersatzteilliste  
Yedek Parça Listesi



6720903301.aa.1C

8

Mounting plate  
Plaque de raccordement  
Placa de conexiones  
Barra de ligação  
Anschlussplatte  
Baglantı Plakası

ZWSE24-5MFA/MFK ZWSE28-5MFA/MFK



**List of translations**  
**Liste des traductions**

**Lista de traducciones**  
**Lista das traduções**

**Übersetzungsliste**  
**Ceviri Listesi**

Pos	Denomination	Descripción	Descrição	Beschreibung	Acıklamalar
<b>1</b>	<b>Groupe de construction</b>	<b>Grupo de construccion</b>	<b>Elemento da construção</b>	<b>Baugruppe</b>	<b>Yapi elemanlari</b>
1	Habillage	Carcasa	Frente	Mantel	Dis Gövde
2	Porte	Tapa	Tampa	Klappe	Klape
4	Ressort	Clip de fijación	Grampo	Feder	Yay
7	COUVERCLE CAISS.	Tapa	Tampa	Deckel	Kapak
8	JT COUVERCLE CAISS.GVB7	Junta	Vedante	Dichtung	Conta
9	Vis M5-12 (10x)	Tornillo (10x)	Parafuso (10x)	Schraube (10x)	Civata (10x)
10	Jeu de garnitures	Aislamiento	Isolamento	Isolierung	Izolasyon
11	Support (10x)	Angulo soporte (10x)	Suporte de fixação (10x)	Halter (10x)	Tespit Saci (10x)
12	VIS TOLE CBLXS ST4,8-13F (X10)	Tornillo 5 (X10)	Parafuso (X10)	Schraube (X10)	Civata (X10)
13	Vis CBLX ST4,2 (10x)	Tornillo (10x)	Parafuso (10x)	Schraube (10x)	Civata (10x)
14	Schauglas	Vetrino	Mirilla de observación	Hublot	Kijkglas
15	VIS TOLE CBLXS ST4,8-13F (X10)	Tornillo 5 (X10)	Parafuso (X10)	Schraube (X10)	Civata (X10)
16	Buse Dia 130	Acoplamiento salida gas Ø130	Anel da chaminé Ø130	Abgasstutzen Ø130	Atik Gaz Ölçüm Agzi Ø130
17	BRIDE MANCH.ADAPT.110/80	Brida de conexión	Flange de ligação	Flansch	Flans
18	BOUCHON MALE M16X1,25	...	Tampão	Stopfen	...
19	Colerette de buse	Acoplamiento salida gas	Casquillo de escape	Abgasstutzen	Atik Gaz Ölçüm Agzi
20	Vis M4x10 PO (10x)	Tornillo (10x)	Parafuso (10x)	Schraube (10x)	Civata (10x)
21	JT MOUSSE MANCHON	Junta	Vedante	Dichtstreifen	Conta
<b>2</b>	<b>Groupe de construction</b>	<b>Grupo de construccion</b>	<b>Elemento da construção</b>	<b>Baugruppe</b>	<b>Yapi elemanlari</b>
1	C.D.C.EGALIS BALLON	Cambiator de calor	Permutador térmico	Wärmetauscher	Esanjör
2	THERMOSTAT LIMIT.110°C	Limitador de temperatura 110	Limitador de temperatura 110	Temperaturbegrenzer 110	Sicaklik sinirleyici 110°C
3	Vis (10x)	Tornillo (10x)	Parafuso (10x)	Schraube (10x)	Civata (10x)
4	O-ring 13,87x3,53 (10x)	Anillo tórico 13,87x3,53 (10x)	O-ring 13,87x3,53 (10x)	O-Ring (10x)	O-Ring 13,87x3,53 (10x)
5	Joint 1/2" (10x)	Junta 1/2" (10x)	Anel de vedação 1/2" (10x)	Dichtscheibe 1/2" (10x)	Conta 1/2" (10x)
6	Epingle (10x)	Clip de fijacion (10x)	Freio de fixação (10x)	Haltefeder (10x)	Yay (10x)
7	Jeu de tubes CDC	Conjunto de tubo	Conjunto de tubos	Röhrsatz	Boru Seti
8	Joint 3/4" (10x)	Junta 3/4" (10x)	Anel de vedação 3/4" (10x)	Dichtscheibe 3/4" (10x)	Conta 3/4" (10x)
9	CTN CHAUFFAGE BRIO	Sensor de temperatura	Sonda de temperatura	Temperaturfühler	Sicaklik Hissedici
10	Clip (10x)	Grapa (10x)	Grampo (10x)	Klammer (10x)	Kelepçe (10x)
11	VIS TOLE CBLXS ST4,8-13F (X10)	Tornillo 5 (X10)	Parafuso (X10)	Schraube (X10)	Civata (X10)
<b>3</b>	<b>Groupe de construction</b>	<b>Grupo de construccion</b>	<b>Elemento da construção</b>	<b>Baugruppe</b>	<b>Yapi elemanlari</b>
1	Brûleur	Quemador	Queimador	Brenner	Brülör
2	Vis (10x)	Tornillo (10x)	Parafuso (10x)	Schraube (10x)	Civata (10x)
3	Rampe injecteur	Tubo distribución	Tubo distribuidor	Verteilerrohr	Dagitici boru
4	Jeu d'électrodes	Conjunto electrodo	Conjunto electrodos	Elektrodensatz	Elektrod Seti
5	Vis (10x)	Tornillo (10x)	Parafuso (10x)	Schraube (10x)	Civata (10x)
	Kit transf.gaz 23 "31"	Kit de conversión de gas	Jogo de transf. tipo gás	Gasart-Umbausatz	Gaz dönüsüm seti
	Kit de transf.de gaz 23>21(G25.1)	Kit de conversión de gas 23>21	Jogo de transf. tipo gás 23>21	Gasart-Umbausatz 23>21	Gaz dönüsüm seti 23>21(G25.1)
<b>4</b>	<b>Groupe de construction</b>	<b>Grupo de construccion</b>	<b>Elemento da construção</b>	<b>Baugruppe</b>	<b>Yapi elemanlari</b>
1	Bloc gaz	Cuerpo de gas	Automático de gás	Gasarmatur	Gaz Armatürü
2	Couvercle	Chapa de protección	Tampa de cobertura	Abdeckung	Kapak
3	Plomb (10x)	Plomo precinto (10x)	Selo de chumbo (10x)	Plombe (10x)	Mühür (10x)
5	Joint 3/4" (10x)	Junta 3/4" (10x)	Anel de vedação 3/4" (10x)	Dichtscheibe 3/4" (10x)	Conta 3/4" (10x)
6	Tube arr.gaz brûleur	Tubo de gas	Tubo de gás	Gasrohr	Gaz Borusu
7	Tube arrivée gaz	Tubo de entrada de gas	Tubo condutor de gás	Gaszuführungsrohr	Gaz Giris Borusu
8	Tube silic.4X 8 l. 300 rouge	Tubo flexible silicone	Manga de silicone	Silikonschlauch	Silikon hortum
<b>5</b>	<b>Groupe de construction</b>	<b>Grupo de construccion</b>	<b>Elemento da construção</b>	<b>Baugruppe</b>	<b>Yapi elemanlari</b>
1	Volute de circulateur	Caja de bomba	Corpo da bomba	Pumpengehäuse	INTERFACE HOUSING
2	O-ring 78 x3,5 (10x)	Anillo tórico 78x3,5 (10x)	O-ring 78x3,5 (10x)	O-Ring 78x3,5 (10x)	O-Ring 78x3,5 (10x)
3	Moteur de circulateur	Bomba motor	Motor da bomba	Pumpenmotor	Pompa motoru
4	Jeu de tubes flexibles	Tubo flexible	Magueira flexível	Flexschlauch	Fleksibel hortum
5	Sachet de supports	Conjunto angulo soporte	Conjunto de fixação	Haltesatz	Pompa seti
6	Vanne à 3 voies	Interruptor hidráulico	Válvula de três vias	Hydraulikschalter	Hidrolik salteri
7	Soupape de sécurité	Válvula de sobrepresión	Válvula de segurança	Sicherheitsventil	Emniyet Ventili
8	vanne 3 voies	3vías válvula	Válvula de 3maneiras	Umsteuerventil	3Yollu Ventil
9	O-ring 7 x2,75 (10x)	Anillo tórico 7x2,75 (10x)	O-ring 7x2,75 (10x)	O-Ring 7x2,75 (10x)	O-Ring 7x2,75 (10x)

List of translations Liste des traductions		Lista de traducciones Lista das traduções		Übersetzungsliste Ceviri Listesi	
Pos	Denomination	Descripción	Descrição	Beschreibung	Acıklamalar
10	Purgeur	Purgador	Purgador automático	Füllhahn	Pürjör
11	Joint .9 x18 x1.5 PB	Anillo junta .9 x18 x1.5 PB	Anilha de vedação .9 x18 x1.5 PB	Dichtring .9 x18 x1.5 PB	Conta .9 x18 x1.5 PB
12	Vis (10x)	Tornillo (10x)	Parafuso (10x)	Schraube (10x)	Civata (10x)
13	Joint 3/4" (10x)	Junta 3/4" (10x)	Anel de vedação 3/4" (10x)	Dichtscheibe 3/4" (10x)	Conta 3/4" (10x)
14	Tube retour	Tubo de retorno	Tubo de retorno	Rücklaufrohr	Dönüs Borusu
15	Tuyau	Tubo flexible	Ligação de mangueira	Schlauch	Hortum
16	Thermo-manomètre	Termomanómetro	Termo manómetro	Thermo-Manometer	Termo manometre
17	Epingle (10x)	Clip de fijacion (10x)	Freio de fixação (10x)	Haltefeder (10x)	Yay (10x)
18	O-RING 9 X2,2 EP851	Anillo tórico 9 X2,2 EP851	O-ring 9 X2,2 EP851	O-Ring 9 X2,2 EP851	O-Ring 9 X2,2 EP851
19	O-ring 17x4 (10x)	Anillo tórico 17x4 (10x)	O-ring 17x4 (10x)	O-Ring 17x4 (10x)	O-Ring 17x4 (10x)
20	Vis M5x47,5 (10x)	Tornillo M5x47,5 (10x)	Parafuso M5x47,5 (10x)	Schraube M5x47,5 (10x)	Civata M5x47,5 (10x)
21	Joint (10x)	Junta (10x)	Anel de vedação (10x)	Dichtung (10x)	Conta (10x)
22	Purgeur	Purgador	Purgador automático	Schnellentlüfter	Pürjör
23	O-ring 13,87x3,53 (10x)	Anillo tórico 13,87x3,53 (10x)	O-ring 13,87x3,53 (10x)	O-Ring (10x)	O-Ring 13,87x3,53 (10x)
24	O-ring (10x)	Anillo tórico (10x)	O-ring (10x)	O-Ring (10x)	O-Ring (10x)
25	Joint (10x)	Junta (10x)	Anel de vedação (10x)	Dichtscheibe (10x)	Conta (10x)
<b>6</b>	<b>Groupe de construction</b>	<b>Grupo de construccion</b>	<b>Elemento da construção</b>	<b>Baugruppe</b>	<b>Yapi elemanlari</b>
1	Tableau électrique	Aparato de mando	Caixa de comando	Steuergerät	Kumanda ünitesi
2	Bouton de réglage	Botón rotativo	Manipulo	Drehknopf	Düğme
3	Cache	Chapa cuadro	Espelho	Blende	Panel
5	Boitier de devant	Front Housing	Front Housing	Front Housing	Front Housing
6	Boutons poussoirs	Keypad L/H	Keypad L/H	Keypad L/H	Keypad L/H
7	Bouton poussoir	Keypad R/H	Keypad R/H	Keypad R/H	Keypad R/H
8	Transformateur	Transformador	Transformador	Transformator	Transformatör
9	Back cover	Back cover	Back cover	Back cover	Back cover
10	Ci codage	Conector codificador	CI CODAGE EGVM23 PAPIL	Kodierstecker	Kod Anahtari
11	Façade	Chapa cuadro	Espelho	Ausgleichsblende	Dengeleyici
13	Extracteur	Ventilador	Ventilador	Gebälse	Fan
14	Jeu diaphr.d'extracteur	Conjunto de disco de estrang	Conjunto de placas de estran	Drosselblendsatz	Kisma Pulu seti
16	Manostat diff.28kW GVB RPP	Interruptor de presión	Pressostato	Differenzdruckschalter	Basiç Ölçüm Nipeli
17	Jeu tubes silicone	Tubo flexible silicone	Manga de silicone	Silikon Schlauch	Silikon hortumu
19	Faisceaux GV 2d basic	Conjunto cables	Conjunto de cabos	Kabel-Set	Kablo Seti
20	Vis M4x10 PO (10x)	Tornillo (10x)	Parafuso (10x)	Schraube (10x)	Civata (10x)
21	CTN SPOTT	Dispositivo de control del tiro	Control de gases quemados	Abgasüberwachung	Atik Gaz Sensörü
22	Câbles d'ionisation	Conjunto cables de ionizació	Conductor de ionização	Ionisationskabel	lyonizasyon Kablosu
23	Raccord tuyau souple	Abrazadera de goma	Bucha de borracha	Tülle	Profil conta
24	Manchon	Casquillo	Casquilho roscado	Schraubhülse	Manson
25	Faisceau	Cable	Cabo de ligação	Kabel	Kablo
26	Fusible T1,6A (10x)	Fusible T1,6A (10x)	Fusível T1,6A (10x)	Sicherung T1,6A (10x)	Sigorta T1,6A (10x)
27	Fusible T0,5A (10x)	Fusible T0,5A (10x)	Fusível T0,5A (10x)	Sicherung T0,5A (10x)	Sigorta T0,5A (10x)
28	Fusible T2,5A (10x)	Fusible T2,5A (10x)	Fusível T2,5A (10x)	Sicherung T2,5A (10x)	Sigorta T2,5A (10x)
29	Faisceau	Conjunto cables	Cabos de ligação	Kabelbaum	Kablo Demeti
30	Sonde de temperature	Sensor de temperatura	Sonda de temperatura	Temperaturfühler	Sicaklik Hissedici
<b>7</b>	<b>Groupe de construction</b>	<b>Grupo de construccion</b>	<b>Elemento da construção</b>	<b>Baugruppe</b>	<b>Yapi elemanlari</b>
1	Ballon 48 l. émaillé	Acumulador 48 l.	Bolitore 48 l.	Speicher 48 l.	Boyler Kabi 48 l.
2	Vis F/90 xM6X10 (10x)	Tornillo (10x)	Parafuso (10x)	Schraube (10x)	Civata (10x)
3	VASE EXPANSION 7,5 L.GVB7	Vaso de expansión 7,5l	Vaso de expansão 7,5l	Ausdehnungsgefäß 7,5l	Genlesme Tanki 7,5l
4	Ressort	Clip de fijación	Grampo	Feder	Yay
5	Sonde de température	Sensor de temperatura	Sonda de temperatura	Temperaturfühler	Sicaklik Hissedici
7	Jeu de tubes ballon	Conjunto de tubo	Conjunto de tubos	Rohrsatz	Boru Seti
8	O-ring 17x4 (10x)	Anillo tórico 17x4 (10x)	O-ring 17x4 (10x)	O-Ring 17x4 (10x)	O-Ring 17x4 (10x)
9	JT KLING.13,5X18,6X2 (x10)	Vedante (10x)	Junta (10x)	Dichtung (10x)	Conta (10x)
10	Joint (x10)	Anillo junta (x10)	Anilha de vedação (x10)	Dichtring (x10)	Conta (x10)
12	O-ring 13,87x3,53 (10x)	Anillo tórico 13,87x3,53 (10x)	O-ring 13,87x3,53 (10x)	O-Ring (10x)	O-Ring 13,87x3,53 (10x)
13	Filtre (10x)	Filtro (10x)	Filtro (10x)	Filter (10x)	Filtre (10x)
14	Raccord entrée sanitaire	Conjunto de tubo	Conjunto de tubos	Rohrsatz	Boru Seti
15	Ressort (10x)	Clip de fijación (10x)	Grampo (10x)	Haltefeder (10x)	Yay (10x)



Types of appliances Types de chaudières	Tipos de aplicaciones Tipos de dispositivos		Gerätetypen Cihaz Cesitleri
Appliance Chaudière Aparato Aparelho Gerat Cihaz	ordering no. numero de commande número el ordenar n° de pedido Bestell-Nr. ordering no.	Country Pay Paese Pais Land Ulke	remarks remarques observaciones Observações Bemerkungen notlar
<b>CERACCLASS ACU ZWSE24-5MFA 23</b>	7 716 701 134	Czech Republic	
<b>CERACCLASS ACU ZWSE24-5MFK 23</b>	7 716 701 135	Czech Republic	
<b>CERACCLASS ACU ZWSE24-5MFA 23</b>	7 716 701 130	Hungary	
<b>CERACCLASS ACU ZWSE24-5MFK 23</b>	7 716 701 132	Hungary	
<b>CERACCLASS ACU ZWSE28-5MFA 23</b>	7 716 701 131	Hungary	
<b>CERACCLASS ACU ZWSE28-5MFK 23</b>	7 716 701 133	Hungary	
<b>CERACCLASS ACU ZWSE24-5MFA 23</b>	7 716 701 116	Italy	
<b>CERACCLASS ACU ZWSE24-5MFK 23</b>	7 716 701 119	Italy	
<b>CERACCLASS ACU ZWSE28-5MFA 23</b>	7 716 701 117	Italy	
<b>CERALINE ACCU ZWSE28-5MFA 23</b>	7 716 701 129	Portugal,Spain	
<b>CERALINE ACCU ZWSE28-5MFA 31.</b>	7 716 701 143	Portugal,Spain	
<b>CERALINE ACCU ZWSE28-5MFK 23</b>	7 716 701 144	Portugal,Spain	
<b>CERALINE ACCU ZWSE28-5MFK 31</b>	7 716 701 145	Portugal,Spain	
<b>CERACCLASS ACU ZWSE24-5MFA 23</b>	7 716 701 141	Romania	
<b>CERACCLASS ACU ZWSE28-5MFA 23</b>	7 716 701 142	Romania	
<b>CERACCLASS ACU ZWSE24-5MFA 23</b>	7 716 701 136	Slovakia	
<b>CERACCLASS ACU ZWSE24-5MFK 23</b>	7 716 701 137	Slovakia	
<b>CERACCLASS ACU ZWSE24-5MFA 23</b>	7 716 701 138	Slovenia	
<b>CERACCLASS ACU ZWSE24-5MFK 23</b>	7 716 701 140	Slovenia	
<b>CERACCLASS ACU ZWSE28-5MFA 23</b>	7 716 701 139	Slovenia	

Bosch Thermotechnik GmbH  
Sophienstrasse 30-32  
D-35576 Wetzlar  
[www.bosch-thermotechnology.com](http://www.bosch-thermotechnology.com)